

产品参数表

规格



iC65L 小型断路器, D曲线, 4P, 32A

A9F39432

主要信息

产品系列	Acti 9
	Acti 9
产品名称	IC65
产品类型	小型断路器
产品短名	iC65L
极数	4P
产品应用	配电保护
保护极数量	4
额定电流 [In]	32 A 在...上 50 °C
电网类型	AC
脱扣器类型	热磁式
脱扣曲线	D
分断能力	70 kA Icu 在...上 12...133 V AC 50/60 Hz 符合 IEC 60947-2 36 kA Icu 在...上 220...240 V AC 50/60 Hz 符合 IEC 60947-2 20 kA Icu 在...上 380...415 V AC 50/60 Hz 符合 IEC 60947-2 15 kA Icu 在...上 440 V AC 50/60 Hz 符合 IEC 60947-2
使用类别	AC类 符合 IEC 60947-2
隔离功能	适用 符合 IEC 60947-2

补充信息

电网频率	50/60 Hz
额定工作电压 [Ue]	400 V AC 50/60 Hz
磁脱扣限制	12 x In +/- 20 %
限流等级	3 符合 IEC 60898-1
额定绝缘电压 [Ui]	500 V AC 50/60 Hz 符合 IEC 60947-2
额定冲击耐受电压 [Uimp]	6 kV 符合 IEC 60947-2
触点位置指示	有
控制类型	手柄
本地信号指示	开/关指示
安装类型	锁定夹锁紧
安装方式	DIN 导轨安装

宽度 (9mm的倍数)	8
高度	94 mm
深度	78.5 mm
净重	500 g
机械寿命	20000 次
电气寿命	10000 次
接线能力	隧道式端子 上接线或下接线 1...35 mm ² 单股硬线 不带箍线端子 隧道式端子 上接线或下接线 1...25 mm ² 软线 (可选) 带或者不带箍线端子
剥线长度	电源回路: 14 mm
紧固扭矩	电源回路: 3.5 N.m
漏电流保护	(需) 另外拼装

环境

符合标准	IEC 60947-2 GB 14048.2
产品认证	CCC
IP 保护等级	IP20 符合 screwed
污染等级	3 符合 IEC 60947-2
抗湿热性	2 符合 IEC 60068-1
相对湿度	95 % 在...上 55 °C
运行温度	-35...70 °C
贮存环境温度	-40...85 °C

包装单位

Unit Type of Package 1	PCE
Number of Units in Package 1	1
Package 1 Height	7.3 cm
Package 1 Width	7.2 cm
Package 1 Length	9.39 cm
Package 1 Weight	472 g
Unit Type of Package 2	BB1
Number of Units in Package 2	3
Package 2 Height	8.5 cm
Package 2 Width	10 cm
Package 2 Length	22 cm
Package 2 Weight	1.47 kg
Unit Type of Package 3	S03
Number of Units in Package 3	27
Package 3 Height	25 cm
Package 3 Width	26.5 cm
Package 3 Length	31 cm
Package 3 Weight	13.128 kg

可持续性

Green Premium 产品

China Green Designed Product	是 ↗
REACH法规	REACH 声明
欧盟ROHS指令	符合 欧盟ROHS声明
无有毒重金属	是
无汞	是
Sustainable packaging	Yes
中国 ROHS 管理办法	中国 ROHS 声明 自主符合中国 ROHS (中国 ROHS 管控范畴之外的产品)
RoHS 豁免信息	是
环境披露	产品环境文件
流通资料	无需具体的回收操作
合同保修	
保修单	18 个月

产品参数表

尺寸图

尺寸(mm)



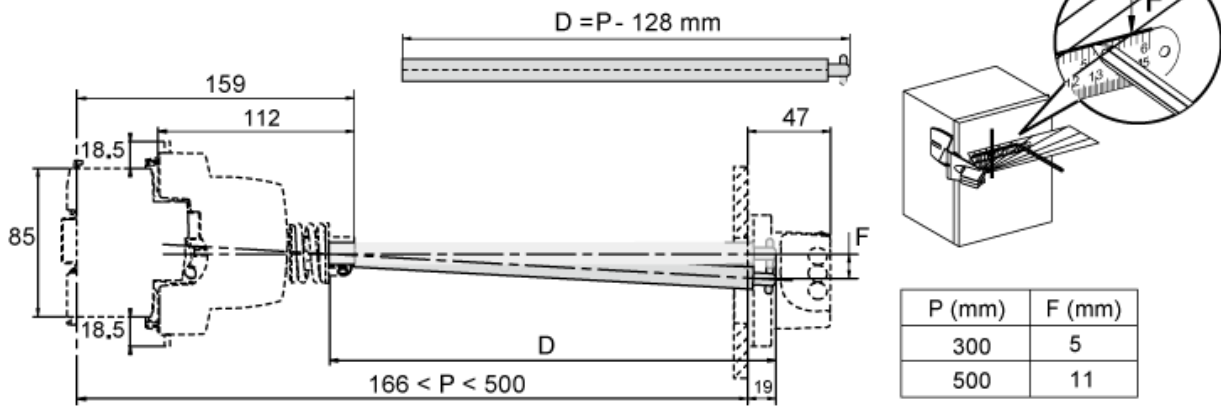
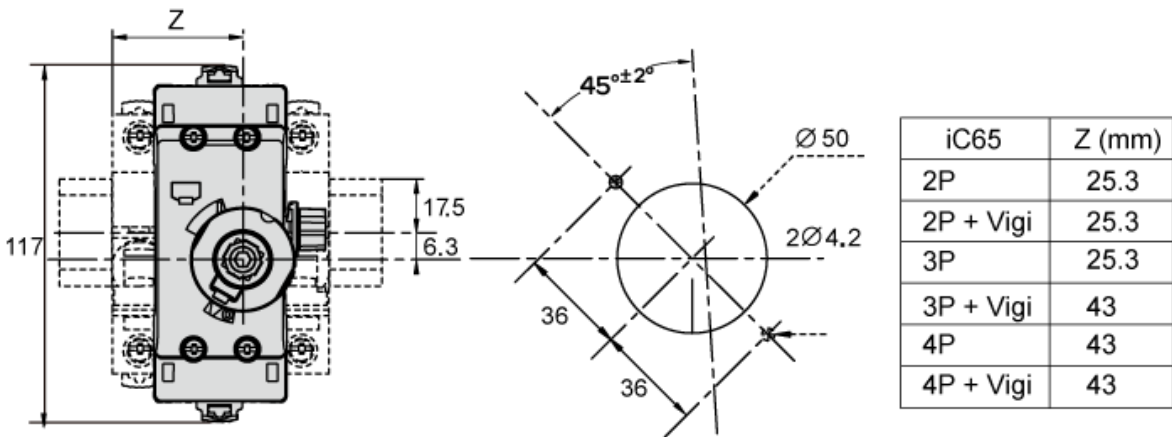
产品参数表

A9F39432

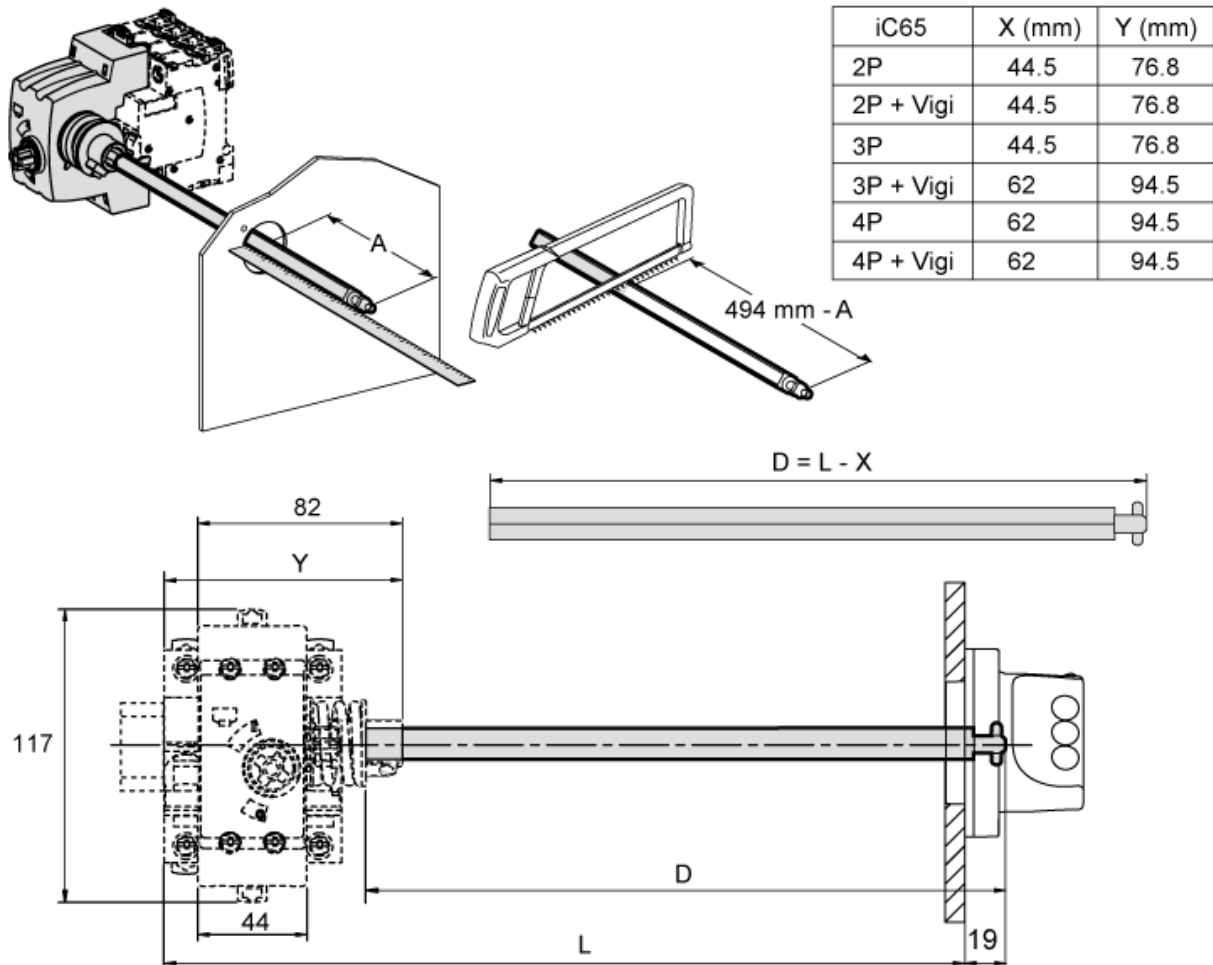
安装图

iC65 4P

旋转手柄：正面安装



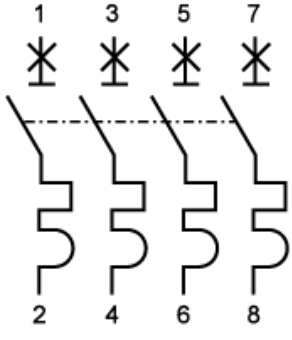
旋转手柄：侧面安装



产品参数表
线路图

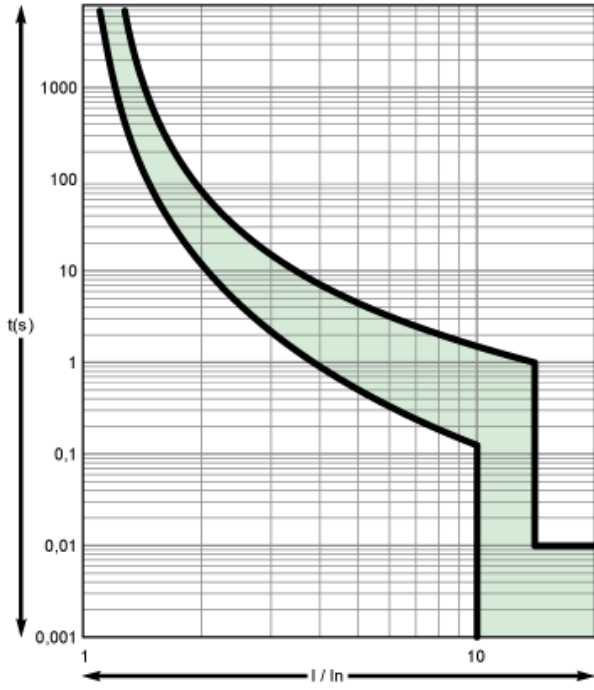
A9F39432

4P



iC65N/H/L, iDPNK2 额定电流6~63A

D曲线



在30°C环境温度下的脱扣时间(最小,最大),GB/T10963。

iC65N/H, iDPNK2系列断路器

B、C和D型脱扣曲线,符合IEC/EN60898-1标准,其瞬时磁脱扣动作范围如下:

B型曲线: $(3-5) I_n$

C型曲线: $(5-10) I_n$

D型曲线: $(10-14) I_n$

iC65L系列断路器

C和D型脱扣曲线,符合IEC/EN60947-2标准,其瞬时磁脱扣动作范围如下:

C型曲线: $8I_n \pm 20\%$

D型曲线: $12I_n \pm 20\%$

推荐的替代产品